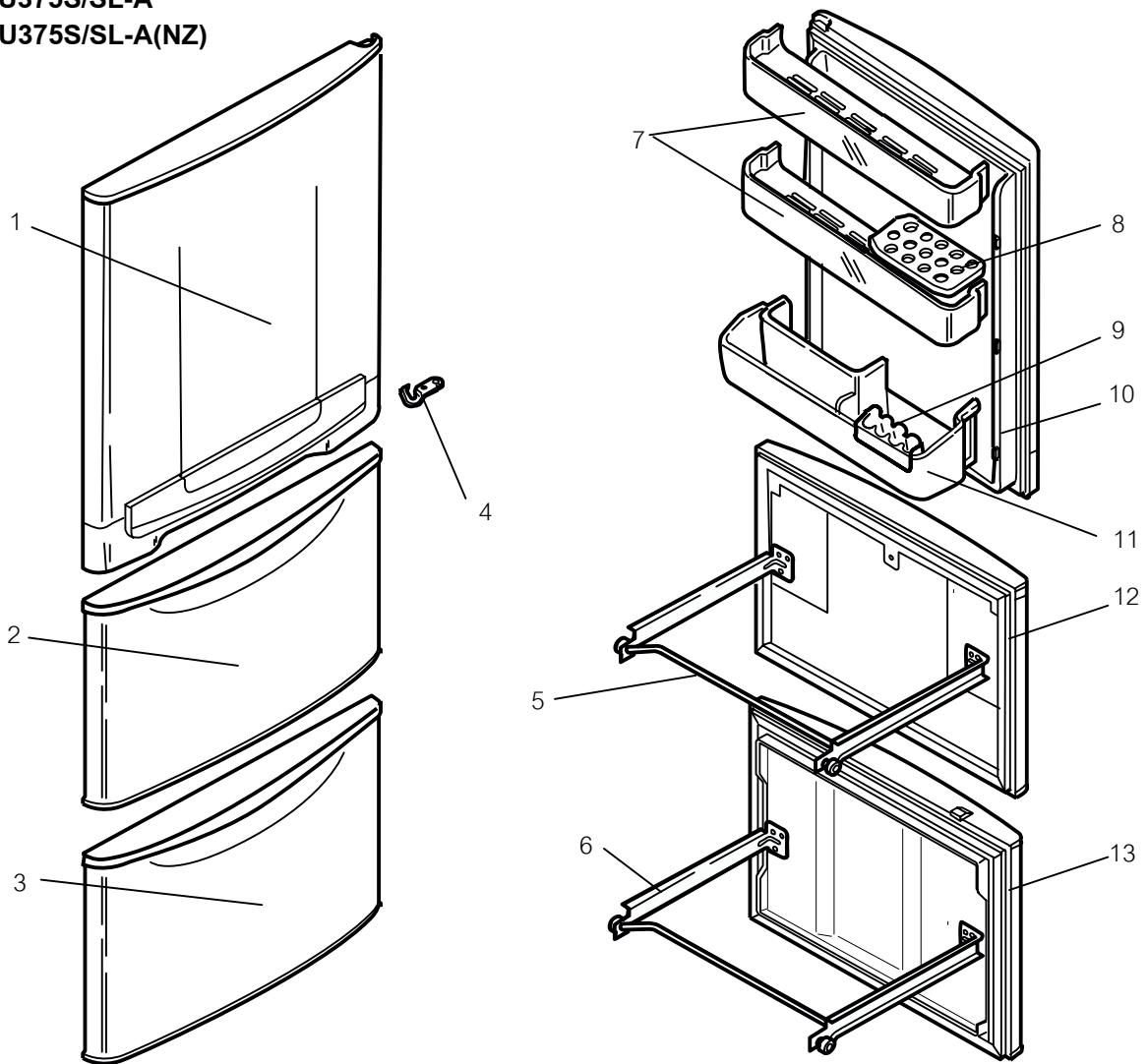


DOOR PARTS

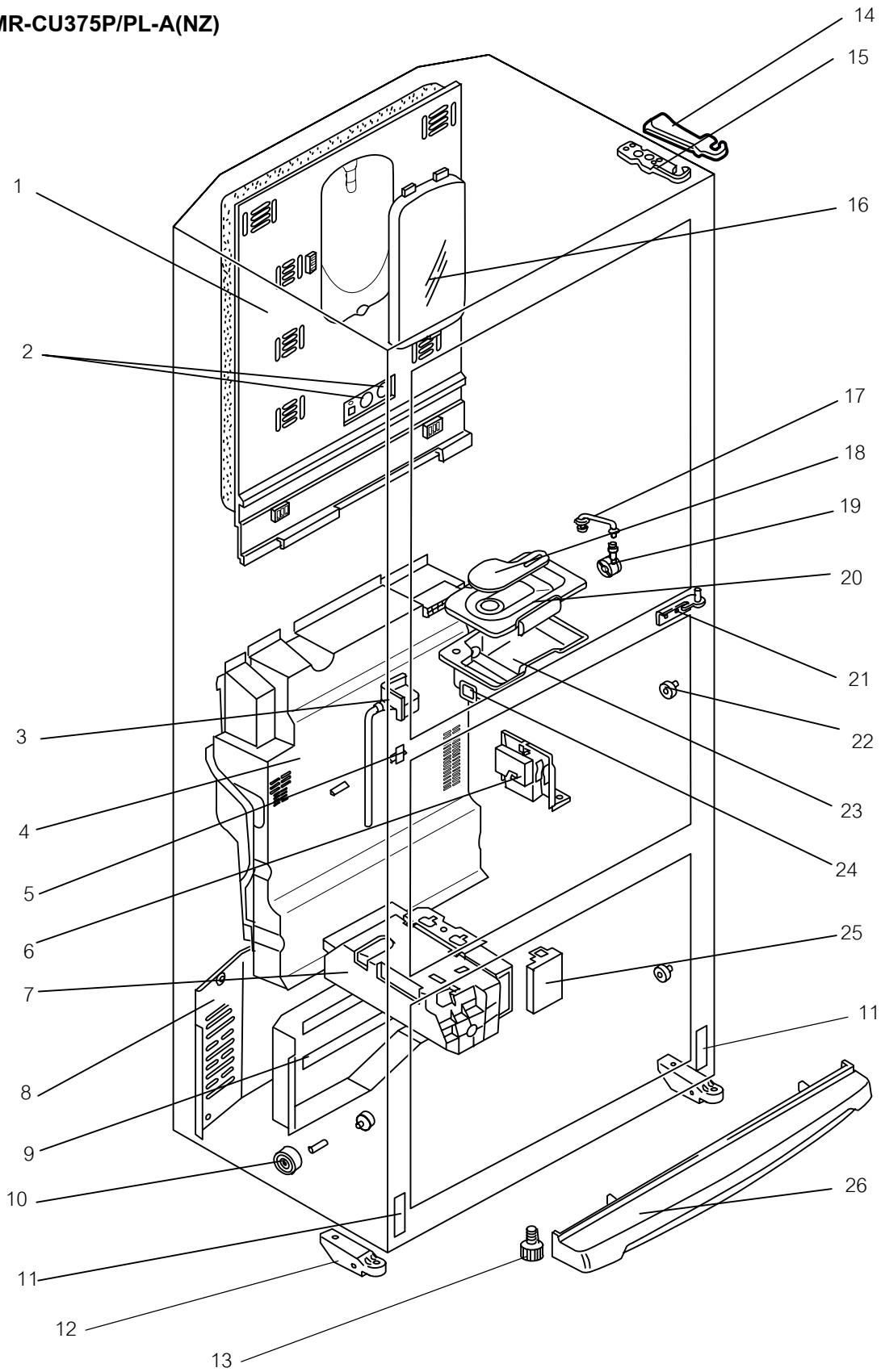
MR-CU375S/SL-A
MR-CU375S/SL-A(NZ)



BODY PARTS

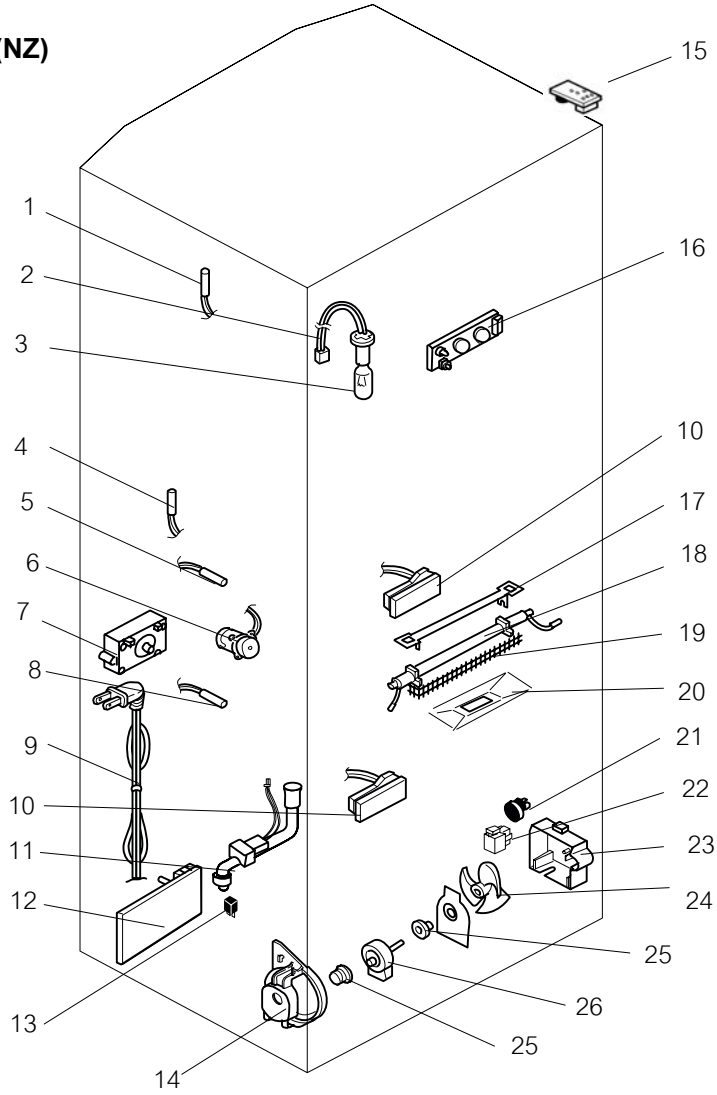
MR-CU375S/SL-A

MF MR-CU375P/PL-A(NZ)



ELECTRICIAL PARTS

MR-CU375S/SL-A
MR-CU375S/SL-A(NZ)



ACCESSORY AND UNIT PARTS

MR-CU375S/SL-A
MR-CU375S/SL-A(NZ)

